

TELEFAX-ANTWORT

von:

an: SÜMER Engineering
 Vor dem Lieh 10
 D-56479 Neunkirchen
 Telefon (0 64 36) 94 48 91
 Telefax (0 64 36) 94 48 93

- Wir möchten auch weiterhin Ihre Informationsunterlagen erhalten.
- Wir möchten mit Ihnen ein Gespräch über SCHEREN – HUBTISCHE führen.
- Wir wünschen ein Wartungsangebot für nachstehenden Scherenhubtisch.

Baujahr: Fabrikat: Nutzlast: daN Plattform: x mm

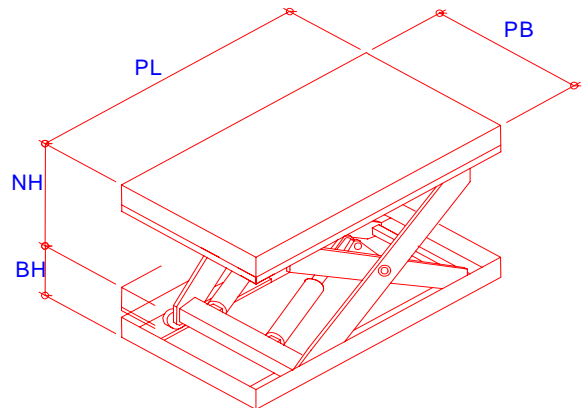
- Erstellen Sie uns ein Angebot über nachfolgenden Bedarfsfall

Tragen Sie bitte nachfolgend die Daten Ihres Bedarfsfalls ein.

ANFRAGE

Anwendung:

.....



Anzahl	:	Stück	
Nutzlast	:	daN / Kg	
Nutzhub NH	:	mm	Aufstellung <input type="checkbox"/> außen <input type="checkbox"/> innen
Plattformlänge PL	:	mm	Grubeneinbau <input type="checkbox"/> ja <input type="checkbox"/> nein
Plattformbreite PB	:	mm	
Bauhöhe BH	:	mm	
Taktzahl bzw. zyklen	:	Hub/Zeit	
Schichtbetrieb	:	1/Tag	

Zubehör:

Name:

Datum: